

sapa:

buildingsystem

SOLUÇÕES DE ALUMÍNIO PARA ARQUITECTURA

# Softslide 60

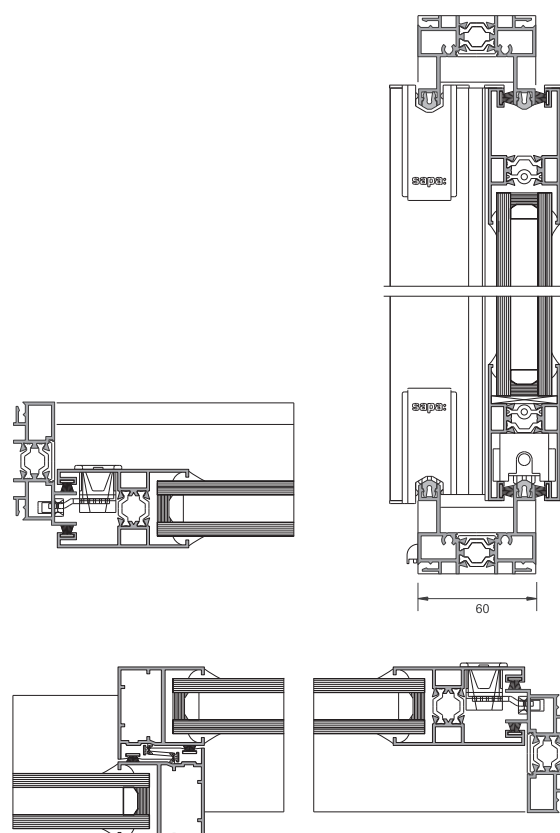
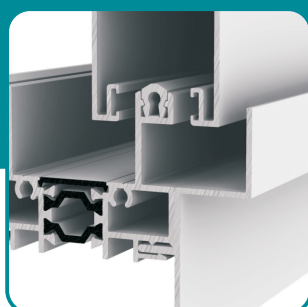


## Softslide 60

Sistema de janelas de correr com ruptura de ponte térmica particularmente vocacionado para projectos de reabilitação, com desempenho térmico melhorado que permite uma maior economia de energia.

Apresenta capacidade para receber vidros até 28mm de espessura e um sistema de encaixe para perfis de remate ao vão, especialmente indicado para obras de reabilitação urbana.

Combina isolamento térmico e acústico de nível superior com eficiência, leveza, design e funcionalidade, tornando-se o sistema de correr com a melhor competência técnica de resposta às necessidades do mercado residencial.



sapa:

buildingsystem

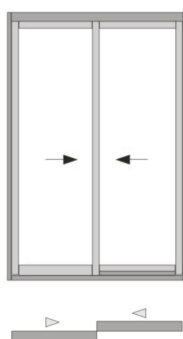
SOLUÇÕES DE ALUMÍNIO PARA ARQUITECTURA

# Softslide 60

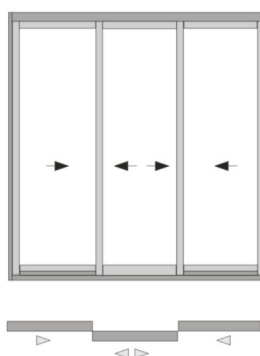
## Características do Sistema

Profundidade aro fixo (mm)	60
Profundidade aro móvel (mm)	40
Enchimento máximo (mm)	28
RPT (Poliamida - mm)	18

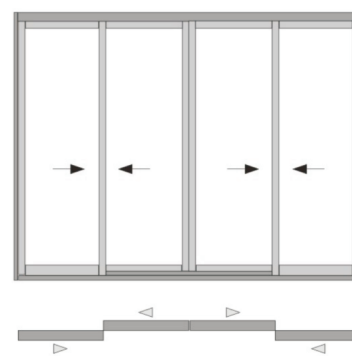
Portas de 2 folhas



Portas de 3 folhas



Portas de 4 folhas



## Resultados de Ensaios\*

Tipologia	Janela Sacada 2 Folhas
Dimensão do caixilho (LxH)	2400x2400
Permeabilidade ao Ar	Classe 3
Estanquidade à Água	Classe 5A
Resistência ao Vento	Classe B4
Forças de manobra	Classe 1
Torsão Estática	npd
Desempenho Térmico $U_w$ (W/m <sup>2</sup> K)**	2,1

\* Resultados de ensaios internos

\*\*  $U_g=1,4$  W/m<sup>2</sup>K

## Campo Genérico de Aplicação\*\*\*

Tipologia	L	H
Janela de Sacada	3000	2400

\*\*\*Valores abrangidos pelos ensaios de Marcação CE

Sapa Portugal, S.A.  
Zona Industrial da Abrunheira, Edifício 2, 1ªA  
2710-089 Sintra - Portugal

Tel.: (+351) 219 252 600  
Fax: (+351) 219 252 699

E-mail: info.geral.pt@sapagroup.com

Website: www.sapabuildingsystem.pt | www.janelasapa.com